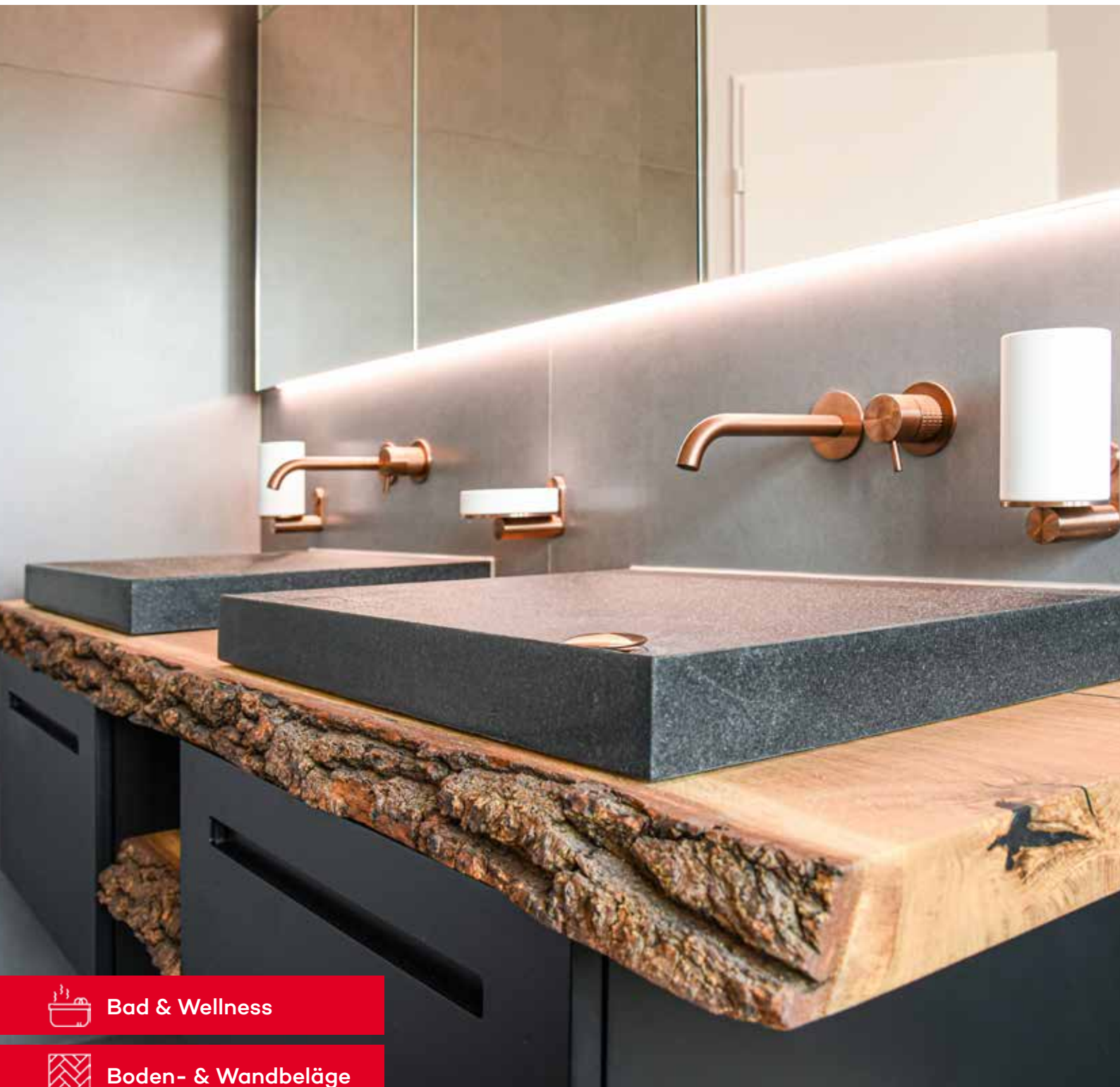


# Individuelle Badezimmereinrichtung



Bad & Wellness



Boden- & Wandbeläge



Garten



Manufaktur



## Marmobisa

persönlich. kompetent - für Sie



## Marmobisa AG – ein innovatives Familienunternehmen mit Tradition.

**Planen Sie einen Umbau oder verwirklichen Sie gerade Ihren Traum von den eigenen vier Wänden? Dann lassen Sie sich von uns inspirieren. Auf über 3000 m<sup>2</sup> zeigen wir Ihnen in Ebersecken, Cham, Ittigen oder Huttwil alles, was in den Bereichen Bad & Wellness, Boden- und Wandbeläge, Garten und Manufaktur aktuell ist.**

Ihre Wünsche stellen wir in den Mittelpunkt. So können wir eine Lösung entwickeln, die passgenau auf Sie zugeschnitten ist. Wir denken immer einen Schritt weiter und garantieren Ihnen hochstehende Qualität. Die termingerechte Lieferung ist für uns selbstverständlich. Ihre Zufriedenheit ist das Ziel unserer Arbeit. Dafür geben wir alles. Die Firma Marmobisa AG wurde im Jahr 1986 gegründet und wird heute erfolgreich durch die Familie Bircher geführt. Silvia Bircher und ihre drei Söhne Daniel, Patrik und René führen das Familienunternehmen gemeinsam in die Zukunft.



## Individualität nach Ihrem Geschmack

Als Grosshandelsunternehmen bieten wir ein breites Sortiment an Produkten von bekannten Lieferanten. Dadurch bieten wir unseren Kunden eine umfangreiche Auswahl an unterschiedlichsten Marken und Artikeln. Doch um jedes Kundenbedürfnis abdecken zu können, haben wir auf die Individualisierung von Produkten aus dem Bereich Bad & Wellness spezialisiert. Dabei treten wir selbst als Produzent in Aktion. Ausserdem können wir auf starke Lieferanten wie beispielsweise Domovari zählen, die sich ebenfalls auf Massanfertigungen spezialisiert haben.

Durch die Individualität sind der Kreativität nahezu keine Grenzen gesetzt. Dabei können Sie Oberflächen, Farben, Materialien und Grössen nach Ihren Bedürfnissen konfigurieren.

Besonders stolz sind wir auf unsere Natursteine, welche wir mit jahrelanger Erfahrung für Sie zur Auswahl bereitstellen und die Produktion von Abdeckungen und Elementen aus einheimischem Holz aus dem Luzerner Hinterland.

Gerade beim konfigurieren Ihrer Individualprodukte nach Mass ist eine kompetente Beratung besonders wichtig. Dabei können Sie auf die Unterstützung unserer geschulten Berater/innen zählen und die Produkte in unseren modernen Ausstellungen erleben.



## Granit - ein starkes Naturprodukt

**Granit ist ein elegantes, individuelles und vor allem langlebiges Naturprodukt. Die natürliche und offene Oberfläche macht die Qualität des Steins spürbar. Unsere Granitduschtassen und Waschtische machen aus jedem Bad einen ganz besonderen Ort der Erholung.**

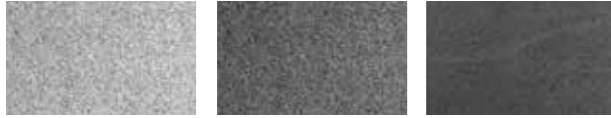
Unsere Granitduschtassen vermitteln bei jeder Berührung ein Gefühl von Luxus und machen aus jedem Bad einen ganz besonderen Ort der Erholung. Sie bestehen durch ein sehr gutes Preis-Leistungs-Verhältnis, sind pflegeleicht und sehr langlebig. Zudem sind sie in verschiedenen Standardmassen ab Lager erhältlich oder können individuell auf Ihr gewünschtes Mass produziert werden.

Ein Becken aus Naturstein fühlt sich nicht nur sehr gut an und sieht auch noch hervorragend aus. Ob als Aufsatzwaschbecken oder Einbauwaschtisch, poliert oder geschliffen, bringt der Granit eine zeitlose Eleganz in den Raum. Der Waschtisch ist in nahezu jedem Format und Ausführung erhältlich und lässt sich mühelos mit verschiedenen Möbelstücken kombinieren. Die Abdeckung aus Echtholz stammt aus nachhaltiger Forstwirtschaft in der Region Luzerner Hinterland. Weiterverarbeitet und fertiggestellt wird es in der hauseigenen Produktion in Ebersecken. Überzeugen Sie sich von unserem kraftvollen Naturprodukt.

Elegant und raffiniert

# Langlebige Granitduschtassen

## Farbvarianten

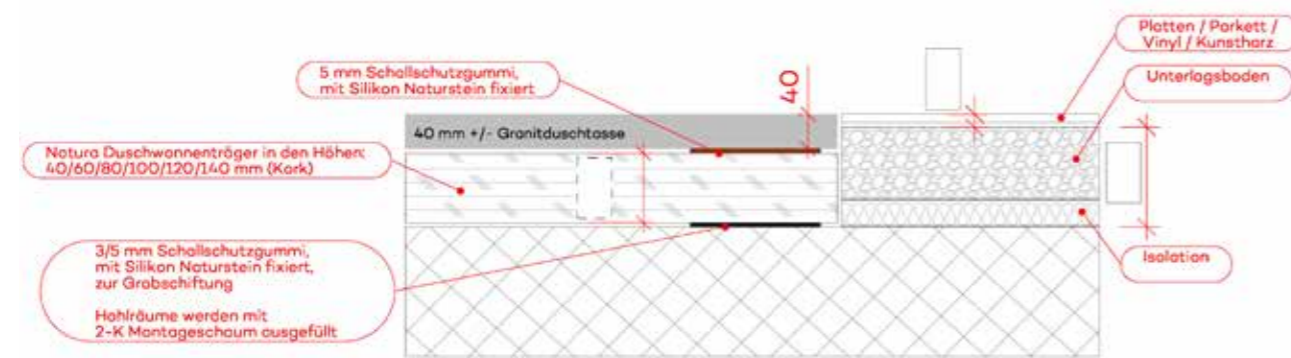


hellgrau    dunkelgrau    schwarz

## Eigenschaften

Oberfläche antique (mit poliertem Rand) oder komplett antique,  
Stärke: 4 cm, Ablauf  $\varnothing$  9 cm

## Bodenaufbau



Dank ihrer besonderen Eigenschaften sind die exklusiven Granitduschtassen für jedes Objekt geeignet. Ob Neubau oder Umbau, ob Eigentum- oder Mietwohnungen, unsere Produkte sind für jedes Bauvorhaben gewinnbringend.

## Vorteile der Granitduschtasse

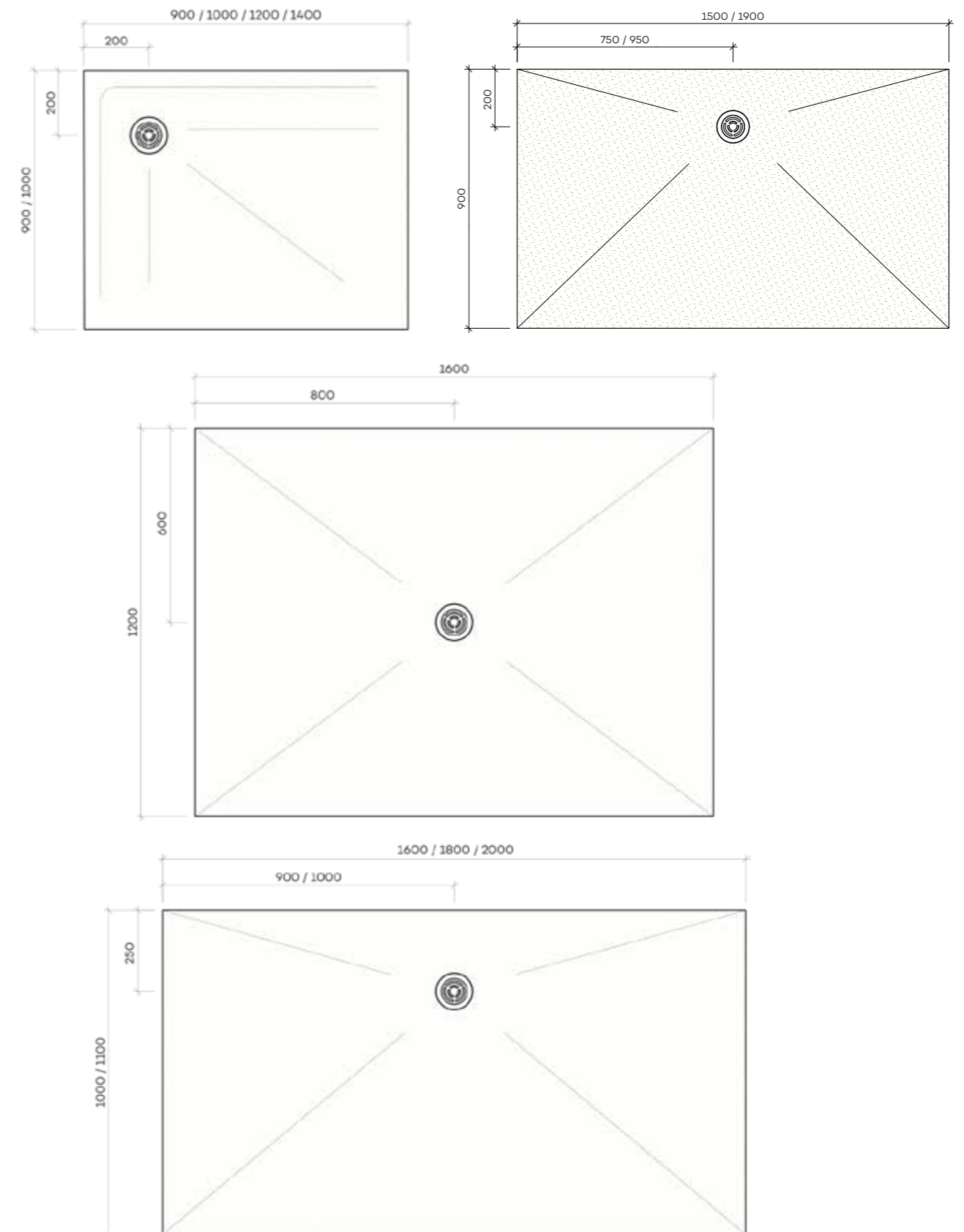
- Einfache Reinigung und Pflege
- Angenehme Haptik
- Hohe Rutschfestigkeit / Trittsicherheit R12
- Langlebiges Material
- Schallhemmender Aufbau (mit Wannenträger erhältlich, SIA 181 geprüft)
- Unkomplizierte Montage, flächenbündig oder aufgesetzt
- Montage auf Wunsch durch Marmobisa AG
- Barrierefreier Einbau für jede Raumsituation
- Granitduschtassen ab Lager erhältlich
- Massanfertigungen problemlos möglich
- Starkes Preis-Leistungs-Verhältnis



# Granitduschtassen zum Zuschneiden

Masse (cm)	Farbe	Preis (CHF)	max. Zuschnitt (cm)	Artikel
90 x 90	hellgrau	868.–	75 x 75	S000697*
90 x 90	dunkelgrau	968.–	75 x 75	S000698*
90 x 90	schwarz	968.–	75 x 75	S000699*
100 x 100	dunkelgrau	1054.–	85 x 85	S000749*
100 x 100	schwarz	1054.–	85 x 85	S000750*
120 x 90	hellgrau	985.–	105 x 75	S000765*
120 x 90	dunkelgrau	1085.–	105 x 75	S000747*
120 x 90	schwarz	1085.–	105 x 75	S000748*
140 x 90	dunkelgrau	1470.–	125 x 75	S000766*
140 x 90	schwarz	1470.–	125 x 75	S000767*
140 x 100	hellgrau	1488.–	125 x 85	S000751*
140 x 100	dunkelgrau	1588.–	125 x 85	S000745*
140 x 100	schwarz	1588.–	125 x 85	S000746*
150 x 90	dunkelgrau	1588.–	130 x 75	S000762*
150 x 90	schwarz	1588.–	130 x 75	S000761*
160 x 80	dunkelgrau	1588.–	140 x 70	S115333*
160 x 80	schwarz	1588.–	140 x 70	S115332*
160 x 100	dunkelgrau	1658.–	140 x 90	S000758*
160 x 100	schwarz	1658.–	140 x 90	S000759*
160 x 120	hellgrau	1658.–	120 x 90	S000755*
160 x 120	dunkelgrau	1758.–	120 x 90	S000756*
160 x 120	schwarz	1682.–	120 x 90	S000757*
180 x 100	hellgrau	1658.–	150 x 90	S000752*
180 x 100	dunkelgrau	1758.–	150 x 90	S000736*
180 x 100	schwarz	1758.–	150 x 90	S000732*
190 x 90	dunkelgrau	1758.–	160 x 75	S000763*
190 x 90	schwarz	1758.–	160 x 75	S000764*
200 x 110	dunkelgrau	1980.–	160 x 100	S000753*
200 x 110	schwarz	1980.–	160 x 100	S000754*

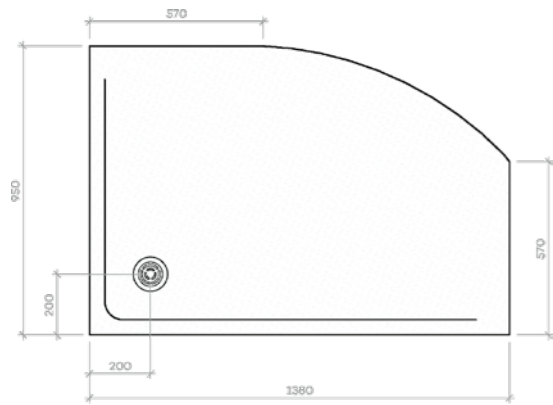
Zuschnitt / Schleifen	Preis (CHF)	max. Zuschnitt (cm)	Artikel
Zuschneiden der Duschtasse	85.–	pro Schnitt	S021939
Matt schleifen der zugeschnittenen Granitduschtasse	85.–	pro Seite	S021950



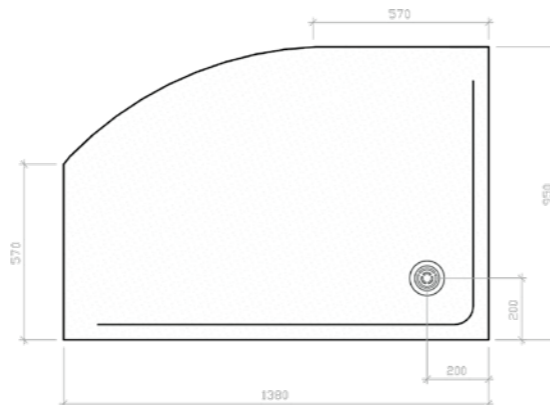
Die Duschtassen können auch mehr als der maximale Zuschnitt gekürzt werden, jedoch fällt das Gefälle dadurch sehr stark aus. Die Marmobisa AG lehnt jegliche Haftung für Duschtassen mit Zuschnitten unterhalb des maximalen Zuschnittes ab.

# Granitduschtassen Spezialformate

Duschtasse ROUND, Ablauf links

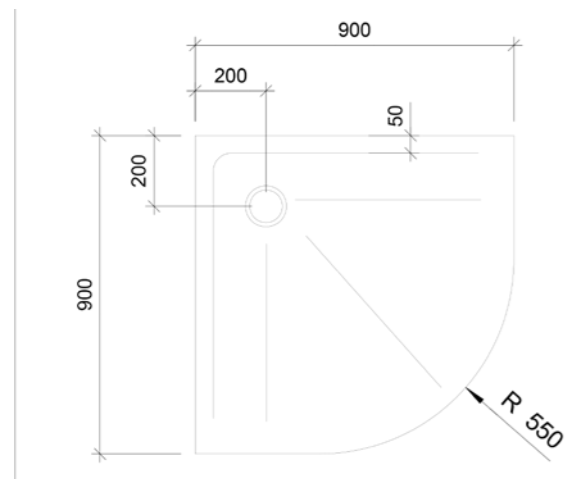


Duschtasse ROUND, Ablauf rechts

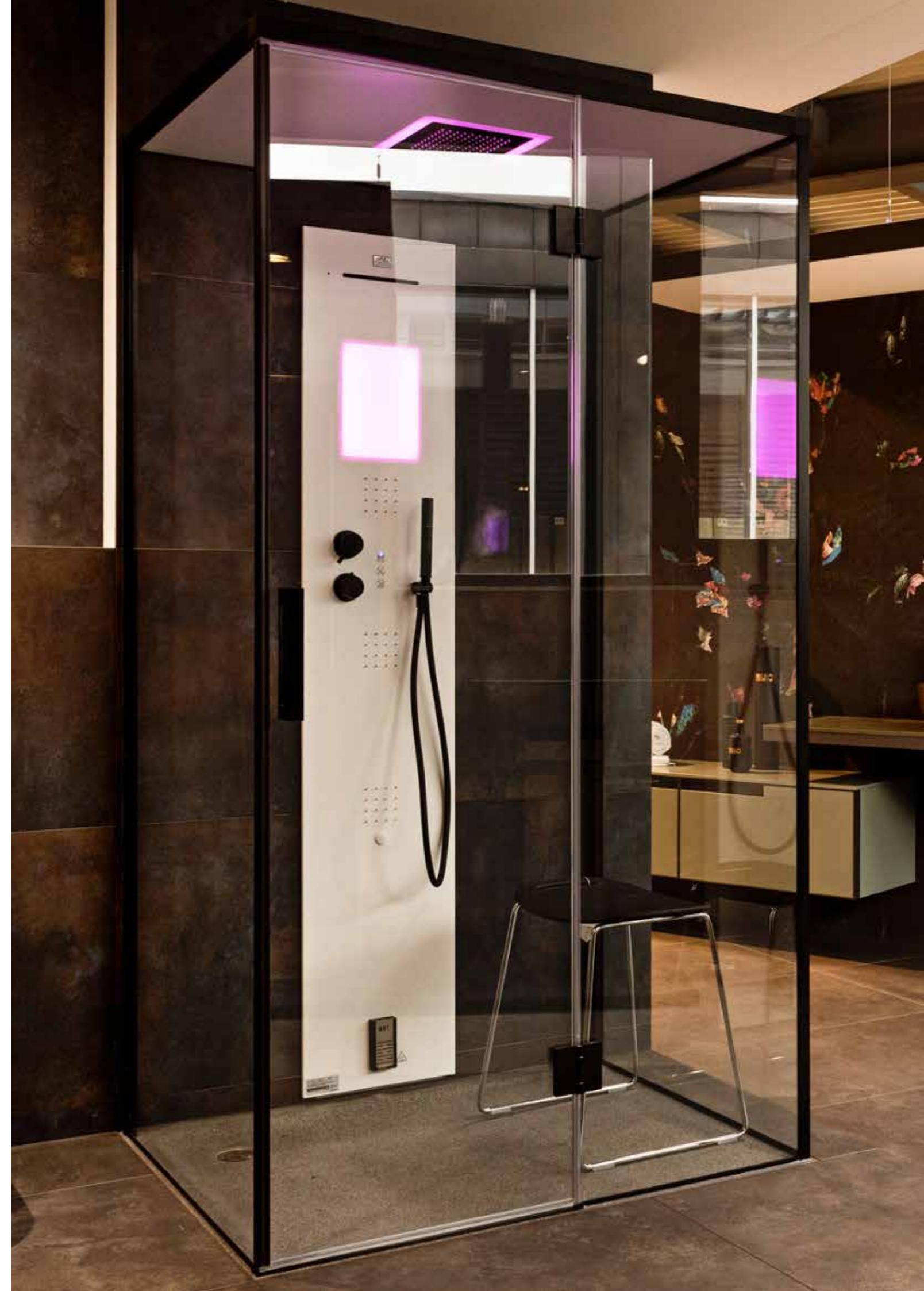


Masse (cm)	Farbe	Preis (CHF)	Ablauf	Artikel
138 x 95	dunkelgrau	1658.–	links	S000717*
138 x 95	schwarz	1658.–	links	S000768*
138 x 95	dunkelgrau	1658.–	rechts	S000716*
138 x 95	schwarz.	1658.–	rechts	S000769*

Duschtasse ¼-Kreis



Masse (cm)	Farbe	Preis (CHF)	Artikel
90 x 90	schwarz	954.–	S000700*



# Zubehör Granitduschtassen

## Duschwannenträger NATURA

Schallschutz nach SIA 181

Masse (cm)	Form	Preis (CHF)	Artikel
80 x 80	Quadrat	285.–	S021650*
80 x 80	Viertelkreis	309.–	S021656*
90 x 90	Quadrat	295.–	S021651*
90 x 90	Viertelkreis	319.–	S021655*
100 x 100	Quadrat	319.–	S021652*
100 x 100	Viertelkreis	319.–	S021657*
120 x 80	Rechteck	319.–	S021654*
120 x 90	Rechteck	319.–	S021653*
135 x 95	Round	359.–	S021665*
140 x 80	Rechteck	349.–	S021658*
140 x 90	Rechteck	349.–	S021659*
140 x 100	Rechteck	349.–	S021660*
150 x 90	Rechteck	359.–	S021661*
150 x 100	Rechteck	359.–	S021670*
160 x 80	Rechteck	359.–	S226326*
160 x 100	Rechteck	369.–	S021662*
180 x 100	Rechteck	395.–	S021663*
190 x 90	Rechteck	395.–	S021674*
200 x 110	Rechteck	439.–	S021664*
bis 0.85 m <sup>2</sup>	Spezial	319.–	S021669*
bis 1.10 m <sup>2</sup>	Spezial	359.–	S021667*
bis 1.60 m <sup>2</sup>	Spezial	406.–	S021668*
bis 2.00 m <sup>2</sup>	Spezial	429.–	S021666*

## Montageschaum

zu Duschwannenträger NATURA

Bezeichnung	Preis (CHF)	Artikel
2K-Montageschaum	34.–	S021691*

Alle Duschwannenträger sind in den Höhen 4 / 6 / 8 / 10 / 12 / 14 cm erhältlich. Die benötigte Höhe des Trägers muss bei der Bestellung angegeben werden.

Höhenberechnung bodenbündig:  
Beton bis Fertigboden - 5,5 cm

## Zubehör

für Granitduschtassen

Bezeichnung	Preis (CHF)	Artikel
Schallschutz Gummi-Unterlage 15 Stk. à 10 x 10 cm	25.–	S021521*
Felxzargen-Wannen- dichtband 380 cm	136.–	S021604*
Felxzargen-Wannen- dichtband mit Schall- schutz 380 cm	176.–	S021605*
Felxzargen-Wannen- dichtband 1000 cm	316.–	S021606*
Felxzargen-Wannen- dichtband mit Schall- schutz 1000 cm	393.–	S021607*
3D Ergänzungs-Set zu Flexzargen-Wannen- dichtband, 3 x Aqua- proof 3D-Ecke	151.–	S021608*
Wannendicht-/ Schall- dämmband Mepa- Aquaproof 3D II 500 cm	370.–	S021615*
Schnittschutz 30 mm Länge 200 cm	42.–	S021610*
Schnittschutz 30 mm Länge 400 cm	76.–	S021611*
Schnittschutz 30 mm Länge 1000 cm	101.–	S021612*
Silikon Naturstein	22.50	S021597*

## Montagen

Bezeichnung	Preis (CHF)	Artikel
Zuschnitt Duschtasse pro Schnitt	85.–	S021939*
Matt schleifen pro Schnitt / Seite	85.–	S021950*
Montage Träger bis 10 m <sup>2</sup>	226.–	S021931*
Montage Träger ab 10 m <sup>2</sup>	299.–	S021932*
Montage Duschtasse bis 10 m <sup>2</sup>	407.–	S021921*
Montage Duschtasse 10 m <sup>2</sup> bis 14 m <sup>2</sup>	440.–	S021922*
Montage Duschtasse 14 m <sup>2</sup> bis 23 m <sup>2</sup>	590.–	S021946*
Montage 3D-Flexzargenband	49.–	S021952*

# Duschwannensifon



FLACH MATT 83



FLACH CHROM 83



FLACH MATT 63

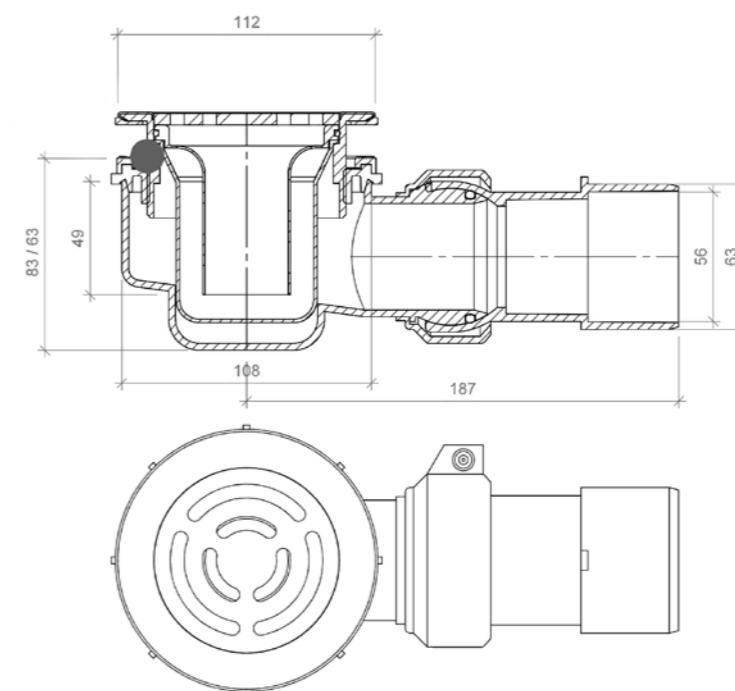


CRS AD 305



ORIO V matt / chrom

Bezeichnung	Ausführung	Preis (CHF)	Artikel
Duschwannensifon FLACH MATT 83	matt geschliffen	133.–	S000819*
Duschwannensifon FLACH CHROM 83	verchromt glanz	159.–	S000820*
Duschwannensifon FLACH MATT 63 (Geruchsverschluss nicht normkonform)	matt geschliffen	133.–	S000821*
Duschwannensifon CRS AD 305	verchromt glanz	97.–	S021113*
Duschwannensifon ORIO V senkrecht	matt geschliffen	99.–	S000800*
Schraubventil inkl. Rost zu ORIO V	matt geschliffen	119.–	S022208*
Schraubventil inkl. Rost zu ORIO V	verchromt glanz	119.–	S022207*



# Exklusive Waschtische



1



2



3



4



5

1 Aufgewaschtisch DELXUE | 2 Aufsatzwaschtisch SOLID | 3 Granitschalenbecken gebrochen | 4 Waschtisch DELUXE | 5 Waschtisch DELUXE SMALL



6



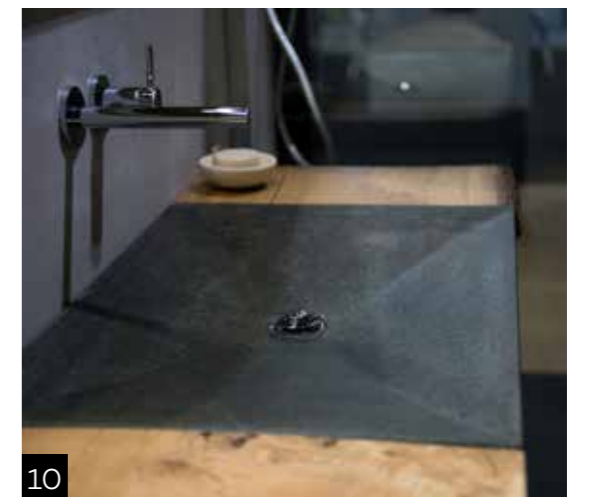
7



8



9



10

6 Waschtisch DELXUE | 7 Aufsatzwaschtisch ELEGANTE | 8 Waschtisch DELUXE mit Armaturenbank | 9 Granitschalenbecken gebrochen | 10 Waschtisch DELUXE





## Domovari GFK für mehr Flexibilität

Mit den Materialien von Domovari lassen sich Badezimmereinrichtungen als Sonderanfertigungen produzieren, mit denen jede Idee und Vorstellung verwirklicht werden kann. Das individuelle Design passt sich in jede Umgebung ein und überbrückt räumliche Problemzonen. Die Einzelanfertigungen können in verschiedensten Farben und in den Oberflächen glänzend oder matt hergestellt werden.

Seit fast 30 Jahren produziert Domovari mit viel Erfahrung, Know-how und Liebe zum Produkt hochwertige Badobjekte aus Mineralwerkstoff, Mineralguss, GFK und Möbel aus Echtholz furnier und lackierten Oberflächen. Produkte von Domovari sind „Handmade in Germany“ und werden ausschliesslich im Werk in Krefeld gefertigt. In den vier Produktionsbereichen Giesserei Mineralwerkstoff, CNC Verarbeitung Mineralwerkstoffe, GFK-Produktion und Schreinerei werden die Produkte mit viel Liebe zum Detail und handwerklichem Können produziert. Die qualifizierten Mitarbeiter fertigen jedes Einzelstück mit einem hohen Mass an Qualitätsbewusstsein und Detailversessenheit. In unterschiedlichen Arbeitsvorgängen und durch hochspezialisierte Teilarbeiten entstehen wertvolle Produkte, deren Qualität augenscheinlich ist.





## Privater Wellnessbereich nach Mass

**Wir bieten für jedes Wellnessbedürfnis die passende Einrichtung:  
Ob eine klassisch finnische Aufguss-Sauna, eine anregende Kräuter-Dampfbadsauna  
oder der passende Whirlpool für Draussen, wir verwandeln Ihr Zuhause in ein  
Wellness-Erlebnis.**

Saunas und Dampfbad fertigen wir gerne nach Ihren individuellen Bedürfnissen. Ob Eckeinstieg, integrierte, bodentiefe Glaselemente oder auch besondere Highlights wie die schwellenlosen Glas-Schiebetüren, ob komplizierte Dachschrägen oder ein Sternenhimmel mit wechselndem Farblichtspiel bleiben keine Wünsche offen. Die Ausstattung mit Saunaofen-, Klima-, Licht- und Steuerungstechnik sowie Saunazubehör stellen wir Ihnen ebenfalls ganz nach Ihren persönlichen Vorlieben zusammen.

Entdecken Sie vielseitige Sauna-Modelle in diversen Materialien und Ausführungen. Alle Modelle sind in unterschiedlichen Grössen erhältlich, dadurch können wir Ihnen für jede Einbausituation die entsprechende Lösung bieten. Unsere geschulten Fachberater stehen Ihnen bei der Auswahl der komplexen Produkte gerne mit Rat und Tat zur Seite.



# Gerne empfangen wir Sie bei uns spontan oder nach Terminvereinbarung in unseren grossen Ausstellungen.

An vier Standorten beraten Sie  
unsere kompetenten Mitarbeiter für  
Ihr individuelles Traumprojekt.

Wir freuen uns auf Sie!  
Familie Bircher und Team



## 📍 Standort Ebersecken

**Marmobisa AG**  
Gewerbehäus Mühle  
CH – 6245 Ebersecken LU  
  
Tel. +41 62 748 70 50  
info@marmobisa.ch

### Öffnungszeiten

MO – DO: 07:30 – 12:00 Uhr  
13:15 – 17:30 Uhr  
  
FR: 07:30 – 12:00 Uhr  
13:15 – 17:00 Uhr  
  
SA: 09:00 – 14:00 Uhr

## 📍 Standort Ittigen

**Marmobisa AG**  
Ey 19  
CH – 3063 Ittigen BE  
  
Tel. +41 31 931 70 70  
info@marmobisa.ch

### Öffnungszeiten

MO: geschlossen  
  
DI – DO: 08:00 – 12:00 Uhr  
13:15 – 17:30 Uhr  
  
FR: 08:00 – 12:00 Uhr  
13:15 – 17:00 Uhr  
  
SA: 09:00 – 16:00 Uhr

## 📍 Standort Huttwil

**Marmobisa AG**  
Luzernstrasse 79  
CH – 4950 Huttwil  
  
Tel. +41 62 752 70 50  
info@marmobisa.ch

### Öffnungszeiten

MO: geschlossen  
  
DI – DO: 08:00 – 12:00 Uhr  
13:15 – 17:30 Uhr  
  
FR: 08:00 – 12:00 Uhr  
13:15 – 17:00 Uhr  
  
SA: 09:00 – 16:00 Uhr

## 📍 Standort Cham

**Marmobisa AG**  
Alte Steinhauserstrasse 20  
CH – 6330 Cham  
  
Tel. +41 41 741 70 50  
info@marmobisa.ch

### Öffnungszeiten

MO: geschlossen  
  
DI – DO: 08:00 – 12:00 Uhr  
13:15 – 17:30 Uhr  
  
FR: 08:00 – 12:00 Uhr  
13:15 – 17:00 Uhr  
  
SA: 09:00 – 16:00 Uhr

